

HW65A

MOBILBAGGER



Bruttoleistung
48,5 kW (65,9 hp) bei 2.400 U/min

Schaufelfassungsvermögen
0,07 bis 0,18 m³

Einsatzgewicht
6.065 bis 6.485 kg

PRODUKTIVITÄT UND LEISTUNGSFÄHIGKEIT

Der hocheffiziente HD Hyundai-Stufe V-Motor verbessert die Kraftstoffwirtschaftlichkeit und bietet dennoch branchenführende Leistungsfähigkeit, einen niedrigen Geräuschpegel und wenig Vibration. Und dank seines optimierten Designs und Gegengewichts hat der HW65A die beste Arbeitsstabilität in seiner Klasse aufzuweisen.

Höhere Effizienz

Der neue HD-Hyundai-Motor erhöht die Kraftstoffeffizienz um 6 % gegenüber dem Vorgängermodell und bietet gleichzeitig das höchste Drehmoment in seiner Klasse. Der eingebaute Dieseloxydationskatalysator und Dieselpartikelfilter lassen ihn ohne zusätzliche Additive auskommen.



STAGE V Der hochleistungsfähige HD Hyundai DM02V Stufe V-Motor liefert 66 PS und ein Spitzendrehmoment von 248 Nm.



Optimales Gegengewicht

Durch den Einbau eines schweren Gegengewichts konnte die Hubkraft massiv erhöht werden. Es ermöglicht auch die beste Arbeitsstabilität in seiner Klasse.

Verbesserte Entlüftung an der Motorverkleidung

Durch die Vergrößerung der Entlüftungsöffnung an der Motorverkleidung um 76 % wurden die Motorkühlung und Langlebigkeit verbessert sowie der Lärmpegel reduziert.

Einsatz von verstärkten Buchsen

Im Bereich des Auslegers werden Buchsen mit speziellen Vertiefungen zur Aufnahme von Schmierfett eingesetzt und damit die Langlebigkeit erhöht.

Komplette Langlebigkeit

Ein 2-stufiger Luftfilter hält Staub vom Motor fern, wodurch der Luftfilteraustausch und die Langlebigkeit des Motors optimiert werden.

Eine 4-Wege-Hydraulikleitung bietet dem Bediener größere Flexibilität und mehr Nutzungsmöglichkeiten bei den Anbaugeräten.



6%
HÖHERE KRAFTSTOFFEFFIZIENZ

Für schwierige Arbeiten gebaut

Der HW65A ist so konstruiert, dass er einer rauen Behandlung standhält. Schutzvorrichtungen für Planierschild, Ausleger und Motorhaube bieten zusätzlichen Schutz.

Optionale Doppelbereifung

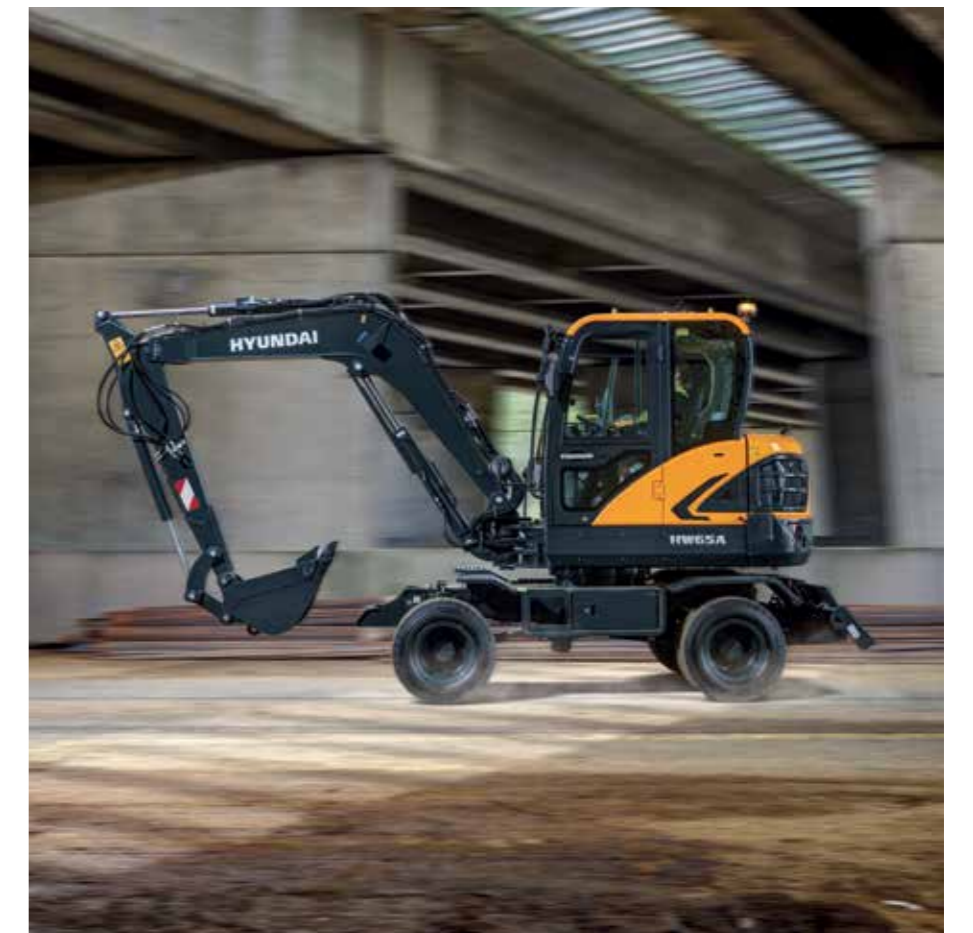
Der HW65A verfügt über eine optionale Doppelbereifung, die der Maschine mehr Stabilität verleiht. Und dank einer maximalen Breite von 2.100 mm lässt sich die Maschine dank der Doppelbereifung immer noch leicht transportieren.

Optimale Auslegung der Hydraulikleitungen

Die Hydraulikleitungen sind oben am Ausleger angeordnet, um Beschädigungen beim Arbeiten in schmalen Gräben zu verhindern.

Durchgängige Leistungsfähigkeit

Da alles innerbetrieblich konstruiert wurde, hat HD Hyundai die perfekte Synergie zwischen Motor und Maschine bei reduziertem Lärmpegel und weniger Vibration schaffen können und dadurch den Bedienerkomfort erhöht.



KOMFORT UND EINFACHE HANDHABUNG

Im neuen HW65A gehen Komfort und Effizienz Hand in Hand. Die serienmäßigen proportionalen Joysticks verbessern die Bedienbarkeit, während das neue 7-Zoll-Bedienfeld Einstellungen Ihrer Maschine so einfach wie möglich macht. Mehr Raum, bessere Sicht und erweiterte Funktionen bieten die Gewähr für ein komfortables Arbeitsumfeld des Bedieners.

Intelligentes und breites Kombiinstrument

Mit dem neuen Layout konnten der Bedienerkomfort und die Produktivität dank räumlicher Vergrößerung, besserer Sicht und neuen Funktionen erhöht werden.

Neues 7-Zoll-Touchscreen-Bedienfeld

Das neue Bedienfeld bietet auf einem sehr gut lesbaren Kabinenmonitor integrierten, einfachen Zugang zu allen notwendigen Informationen, von der Außentemperatur bis hin zu den Power-Modi und Hydraulik-Einstellungen, und maximiert somit die Produktivität des Bedieners.



Komfort bei jedem Wetter

Die serienmäßige Klimaanlage im vorderen und hinteren Kabinenbereich wurde verbessert, während ein 3-stufig verstell- und beheizbarer Fahrersitz maximalen Komfort gewährleistet.

Proportionale Joysticks A

Durch die serienmäßigen proportionalen Joysticks wird die Bedienung Ihrer Maschine und Anbaugeräte beträchtlich verbessert.

Problemlose Bedienung

Zur Verbesserung der Steuerung kommen bewährte, qualitativ hochwertige Joysticks zum Einsatz, über die Sie Einstellungen, wie z.B. die Anbaugerätesteuerung, personalisieren können.

Bluetooth Radio B

Praktisch angeordnetes Radio mit Freisprechfunktion.



Start-Stopp-Drucktaste

Eine innovative Maschine erfordert bequeme moderne Funktionen, wie der als Drucktaste ausgelegte Zündschlüssel mit Start- und Stoppfunktion, sowie weitere USB-Anschlüsse.



SICHERHEIT

Die HD Hyundai-Bagger erfüllen die erforderlichen Sicherheitsstandards nicht nur, sie übertreffen sie sogar. Der HW65A beinhaltet mehrere Sicherheitsvorrichtungen als Standard, wie zum Beispiel die automatischen Sicherheitsventile am Ausleger, Löffelstiel und Stützschildzylinder, während die optionale Rückfahrkamera die sicherstmögliche Arbeitsumgebung gewährleistet.

Maximale Sicht

Sichtbarkeit ist das A und O bei der Arbeit, deshalb kann der HW65A optional mit einer Rückfahrkamera ausgestattet werden.



Rückfahrkamera für mehr Sicherheit



LED-Lampen

Zur weiteren Erhöhung der Sicherheit werden in allen Arbeitsscheinwerfer LED-Lampen verwendet. Zudem sind die Ausleger-Arbeitsscheinwerfer eingefasst, um Beschädigungen während des Arbeitens zu verhindern.

Sicherheitsgurtwarnung

Wenn bei Betätigung der Zündung der Sicherheitsgurt nicht angelegt ist, ertönt eine akustische und visuelle Warnung.

Automatische Sicherheitssperre

Die automatische Sicherheitssperre verhindert unbeabsichtigten Betrieb, wenn der Bagger nicht ausschließlich über den Joystick gesteuert wird.



WARTUNG UND TELEMATIK

Der HW65A ist so konstruiert, dass alle größeren Teile jeden Tag auf einfache Weise kontrolliert sowie schnell und einfach gewartet werden können. Alle Teile sind vom Boden aus durch extra breite Öffnungsklappen in der Verkleidung erreichbar.



Optimale Anordnung der Filter

Große Motorhaube und leichter Zugang vom Boden aus für die täglichen Kontrollen und zu den Filtern.

Verstärkte Buchsen

Spezielle Buchsen mit Vertiefungen zur Aufnahme von Schmierfett werden im Bereich des Auslegers eingesetzt und verstärken die Langlebigkeit und verlängern den Schmierungszeitraum der Maschine.

Zusätzliche Werkzeugbox

Vergrößerung des Stauraums durch zusätzliche Werkzeugbox.

Luftfilter

2-stufige Luftfilter sorgen für bessere Filtration und gewährleisten maximale Motorlebensdauer sowie lange Wartungsintervalle.

Für Ihre Absicherung

Die Original-Ersatz- und Zubehörteile von HD Hyundai sind darauf ausgelegt, die optimale Leistungsfähigkeit Ihrer Maschine aufrechtzuerhalten und sind innerhalb von 24 Stunden über unser Händlernetz lieferbar. Die Standard- und erweiterten Garantieprogramme von HD Hyundai geben Ihnen Sicherheit und die volle Kontrolle über Ihre Betriebskosten.



Hi MATE

Bequem, einfach und wertvoll. Damit unsere Kunden stets vom bestmöglichen Service und Produktsupport profitieren, basiert das Maschinenpark-Fernmanagementsystem Hi MATE von HD Hyundai auf der GPS-Satellitentechnologie.

Produktivitätssteigerung

Durch die Bereitstellung von Informationen wie Betriebsstunden, Standzeiten und Kraftstoffverbrauch spart Hi MATE Ihnen Geld und steigert die Produktivität. Service-Benachrichtigungen ermöglichen eine bessere Wartungsplanung.

Überwachen Sie Ihre Maschinen

Die Echtzeit-Standortinformationen von Hi MATE ermöglichen eine bequeme Fernüberwachung Ihrer Maschinen über die Hi MATE-Website oder die mobile App.

Erhöhte Sicherheit

Schützen Sie Ihre Maschine gegen Diebstahl oder unbefugte Benutzung. Die Geofencing-Alarme von Hi MATE benachrichtigen Sie automatisch, wenn eine Maschine eine vorgegebene Zone verlässt.

Mobile Fleet-App

Unsere neue Mobil-App bietet Ihnen alle Informationen, die Sie benötigen, um Ihre Ausrüstung effizienter und wirtschaftlicher zu betreiben. Sie wurde für die Maschinenparkverwaltung optimiert und liefert auf der Grundlage der Telematik-Technologie Erkenntnisse über den Zustand Ihrer Maschinen, damit diese stets mit maximaler Leistung arbeiten.



HW65A TECHNISCHE DATEN

| TECHNISCHE DATEN | HW65A |
|-------------------------------|--|
| MOTOR | |
| Hersteller/Modell | HCE / DM02VB (D24) |
| Typ | Elektronisch gesteuerter 4-Takt-Dieselmotor mit Turboaufladung und Ladeluftkühlung |
| Motorleistung bei 2.400 U/min | 48,5 kW (65,9 PS) |
| Nettleistung bei 2.400 U/min | 47 kW (63,9 PS) |
| Max. Leistung bei 2.400 U/min | 48,5 kW (65,9 PS) |
| Spitzenmoment | 248 Nm |
| Hubraum | 2,392 l |
| Anlasser | 12 V x 2,5 kW |
| Generator | 13,5 V-90 A |

| | |
|--|--|
| HYDRAULIKSYSTEM | |
| Open Centre Hydrauliksystem mit zwei Hydraulikpumpen | |
| HAUPTPUMPE | |
| Typ | Tandem-Kolbenverstellpumpen |
| Max. Fördermenge | 2 x 60 l/min |
| VORSTEUERPUMPE | |
| Typ | Zwei Zahnradpumpen (Vorsteuerung + Schwenken, Drehen, Stützschild) |
| Max. Fördermenge | 38,9 + 9,5 l/min |

| | |
|------------------------------------|---|
| HYDRAULIKMOTOREN | |
| Fahren | Axialkolbenmotor mit variablem Hubraum |
| Schwenken | Axialkolbenmotor mit automatischer Bremse |
| EINSTELLUNG ÜBERDRUCKVENTIL | |
| Arbeitshydraulikkreise | 220 kgf/cm ² (3.130 psi) |
| Fahren | 235 kgf/cm ² (3.350 psi) |
| Schwenkkreis | 230 kgf/cm ² (3.280 psi) |
| Vorsteuerkreis | 30 kgf/cm ² (426 psi) |

| | |
|--------------------------|----------------------------|
| HYDRAULIKZYLINDER | |
| Anz. Zylinder | Ausleger: 1-110 x 715 mm |
| Bohrung x Hub | Löffelstiel: 1-90 x 850 mm |
| | Tiefelöffel: 1-80 x 660 mm |
| | Schild: 2-110 x 224 mm |

| | |
|--|---|
| ANTRIEBE UND BREMSEN | |
| Antriebsmethode | Zweiganal-Lastschaltgetriebe mit hydrostatischem 4-Rad-Antrieb, Fahrmotor und Feststellbremse |
| Max. Zugkraft | 3.042 kgf |
| Max. Fahrgeschwindigkeit (schnell/langsam) | 11 km/h - 32 oder 20 km/h |
| Steigfähigkeit | 30° (58 %) |
| Feststellbremse | Mehrscheibenausführung, nass |

| | |
|--|--|
| BEDIENELEMENTE | |
| Steuerdruckbetätigte, proportionale Joysticks, Lenkrad und Fußpedale für mühelose Bedienung. | |
| Vorsteuerung | Zwei Joysticks mit einem Sicherheitshebel (Links): Schwenken und Löffelstiel, (Rechts): Ausleger und Tiefelöffel |
| Motor-Drehzahlregelung | Elektrisch, Drehregler |

| | |
|--|------------------|
| ACHSEN UND BEREIFUNG | |
| 4-Rad-Antrieb mit Differential. Die schwimmend gelagerte Vorderachse ist durch einen Mittelbolzen pendelnd gelagert. Die Hinterachse ist am unteren Fahrgestell befestigt. Pendelblockierung für sicheren Betrieb. | |
| Einfachbereifung | 12,0 x 16,5-12PR |
| Zwillingsreifen (Standard) | 7,00 X 15-16PR |

| | |
|---|------------------------------------|
| LENKSYSTEM | |
| Die hydraulisch betätigte Orbitrol-Lenkanlage wirkt über die Lenkzylinder auf die Vorderachse | |
| Min. Wenderadius | 5.450 mm (Einzel-/Zwillingsreifen) |

| TECHNISCHE DATEN | HW65A |
|------------------------|--|
| SCHWENKSYSTEM | |
| Schwenkmotor | Axialkolbenmotor mit festem Hubvolumen |
| Schwenkuntersetzung | 2-stufiges Planetengetriebe |
| Schmierung Drehkranz | Fettschmierung |
| Schwenkbremse | Mehrscheibenausführung, nass |
| Schwenkgeschwindigkeit | 8,3 U/min |

| FÜLLMENGEN | |
|----------------------------------|-------|
| | Liter |
| Kraftstofftank | 125 |
| Motor Kühlmittel | 11 |
| Motoröl | 8,6 |
| Schwenkeinrichtung | 1,5 |
| Endantrieb | 1 |
| Hydrauliksystem (inklusive Tank) | 120 |
| Hydrauliköltank | 70 |

| | |
|--|----------------|
| UNTERWAGEN | |
| Stabiler, geschweißter Rahmen, Schutz für Getriebe und hinteres Differential, hochbelastbare Achsen für Zwillingsreifen. | |
| Stützschild | |
| Schildbreite x Höhe: | 1.925 x 350 mm |
| Max. Hubhöhe über Bodenniveau: | 430 mm |
| Max. Tiefe unter Bodenniveau: | 154 mm |

| | | | | |
|--|-----------------------|-------|-------|-------|
| EINSATZGEWICHT | | | | |
| Einsatzgewicht, einschließlich 3.000-mm-Mono-Ausleger, Tiefelöffel gehäuft nach SAE 0,18 m ³ , Schmiermittel, Kühlmittel, vollem Kraftstofftank, vollem Hydrauliköltank und sämtlicher Standard-Ausrüstung. | | | | |
| Ausstattungsoptionen | Einsatzgewicht | | | |
| Standard-Löffelstiel (1,60 m) | • | • | • | • |
| Langer Löffelstiel (1,90 m) | | | • | • |
| Standard-Gegengewicht (210 kg) | • | • | • | • |
| Zusätzliches Gegengewicht (330 kg) | | | • | • |
| Einfachbereifung | • | • | • | • |
| Doppelbereifung | | • | • | • |
| Gewicht der Maschine (kg) | 6.065 | 6.355 | 6.195 | 6.485 |

| | |
|---|----------------|
| GERÄUSCHPEGEL | |
| Außengeräuschpegel (2000/14/EG - ISO 6395:2008) LWA | 99 dB (nur EU) |
| Innengeräuschpegel (ISO 6395:2008) LPA | 78 dB |

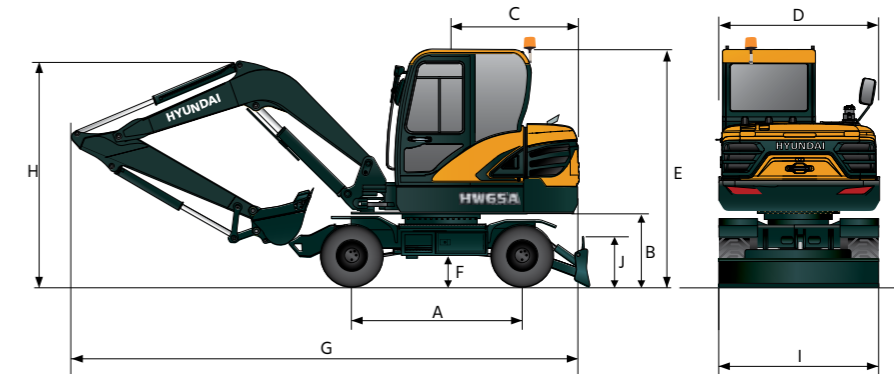
| | |
|--|--|
| KLIMAAANLAGE | |
| Die Klimaanlage enthält das fluorierte Treibhausgas-Kältemittel R134a. (Erderwärmungspotenzial = 1430). Die Anlage enthält 0,65 kg Kältemittel, was einem CO ₂ -Äquivalent von 0,93 metrischen Tonnen entspricht. | |

| | | | | |
|----------------------|-------|-----|-------|-------|
| AUSHUBKRAFT | | | | |
| Ausleger | Länge | mm | 3.000 | |
| Löffelstiel | Länge | mm | 1.600 | 1.900 |
| Löffelgrabkraft | SAE | kN | 37 | 37 |
| | | kgf | 3.763 | 3.763 |
| | ISO | kN | 42 | 42 |
| | | kgf | 4.292 | 4.292 |
| Löffelstielreißkraft | SAE | kN | 27 | 24 |
| | | kgf | 2.779 | 2.476 |
| | ISO | kN | 28 | 25 |
| | | kgf | 2.886 | 2.591 |

HW65A ABMESSUNGEN UND ARBEITSBEREICH

ABMESSUNGEN HW65A, MONO-AUSLEGER

Mono-Ausleger 3,0; Löffelstiel 1,6 m, 1,9 m; hinteres Stützschild

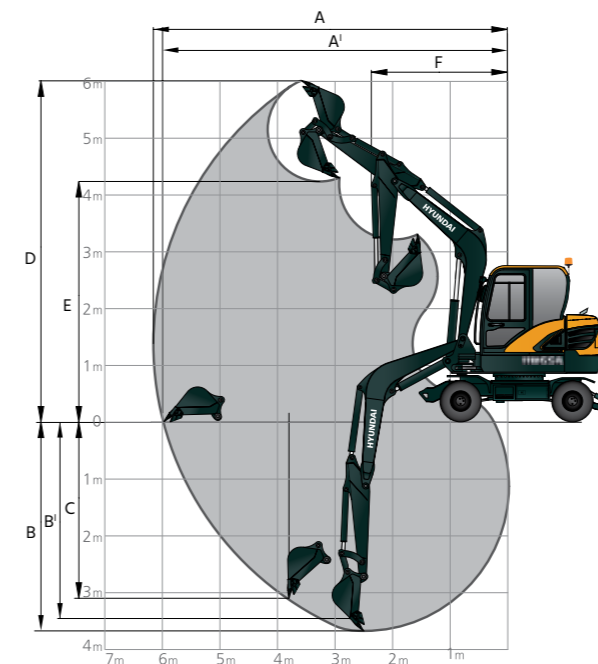


Maßeinheit: mm

| | | | | |
|---|------------------------------|--------------------------------|---------------|-------|
| A | Radstand | 2.100 | | |
| B | Bodenfreiheit des Oberwagens | 1.000 | | |
| C | Heckschwenkradius | 1.680 | | |
| D | Gesamtbreite des Oberwagens | 1.925 | | |
| E | Gesamthöhe Ausleger | 2.905 | | |
| F | Min. Bodenfreiheit | 315 | | |
| | | Auslegerlänge | | 3.000 |
| | | Löffelstiellänge | 1.600 | 1.900 |
| | | Gesamtlänge | 6.200 | 6.060 |
| | | Gesamthöhe Ausleger | 2.800 | 3.070 |
| | | Gesamtbreite (Doppelbereifung) | 1.925 (2.100) | |
| | | Planierschildhöhe | 350 | |

ARBEITSBEREICH DES HW65A

Maßeinheit: mm



| | | | |
|------------------|--|-------|-------|
| Auslegerlänge | | 3.000 | |
| Löffelstiellänge | | 1.600 | 1.900 |
| A | Max. Grabreichweite | 6.150 | 6.450 |
| A' | Max. Grabreichweite (Boden) | 5.950 | 6.250 |
| B | Max. Grabtiefe | 3.490 | 3.790 |
| B' | Max. Grabtiefe (8ft-Level) | 3.100 | 3.440 |
| C | Maximale Grabtiefe bei vertikaler Wand | 3.950 | 3.320 |
| D | Max. Grabhöhe | 6.045 | 6.260 |
| E | Max. Auskipphöhe | 4.290 | 4.490 |
| F | Min. Schwenkradius | 2.380 | 2.410 |

HYUNDAI



HD Hyundai Construction Equipment Europe nv, Hyundailaan 4,
3980 Tessenderlo, Belgien. Tel.: (32) 14-56-2200, Fax: (32) 14-59-3405

Die technischen Daten und das Design können ohne vorherige
Ankündigung geändert werden. Abbildungen von Produkten von
HD Hyundai Construction Equipment Europe können
Sonderausstattung zeigen.

BEREIT, IHRE WELT ZU VERÄNDERN?

Wenden Sie sich an Ihren HD Hyundai-Händler.
hyundai-ce.eu/en/dealer-locator